

Fastställt av: Kommunfullmäktige
Fastställt: KF § 142/2019
Ersätter: KF § 4/2010

Ansvarig för revidering: Västblekinge Miljö AB
Gäller för: Olofströms kommun
Giltighetstid: Tillsvidare

Föreskrifter för avfallshantering för Olofströms kommun

Inledande bestämmelser

Bemyndigande

1 § Med stöd av 15 kap. 38, 39 och 41 §§ miljöbalken (1998:808) och 74-75 §§ avfallsförordningen (2011:927) meddelar kommunfullmäktige dessa föreskrifter för avfallshantering i Olofströms kommun.

Definitioner

2 § Följande termer och begrepp används i dessa föreskrifter med de betydelser som anges här:

1. Med hushållsavfall avses detsamma som i 15 kap. 3 § miljöbalken, det vill säga avfall som kommer från hushåll samt därmed jämförligt avfall från annan verksamhet.
 - a. Med kärl- och säckavfall avses den del av hushållsavfallet som får läggas i kärl eller säck, inklusive matavfall.
 - b. Med grovavfall avses hushållsavfall som är tungt, skrymmande eller har andra egenskaper som gör att det inte är lämpligt att samla in i säck eller kärl.
 - c. Med trädgårdsavfall avses sådant biologiskt avfall som uppstår vid normalt nyttjande av trädgård vid bostadshus.
 - d. Med farligt avfall avses ett ämne eller föremål som är avfall och som är markerat med * i bilaga 4 till avfallsförordningen.
 - e. Med konsumentelavfall avses detsamma som i 13 § förordningen (2014:1075) om producentansvar för elutrustning.
 - f. Med före detta livsmedel avses butiksavfall av animaliskt ursprung enligt förordningarna 1069/2009/EG och 142/2011/EU.
 - g. Med matavfall avses allt biologiskt nedbrytbart avfall som uppkommer i och med livsmedelshantering i hushåll, restauranger, storkök, butiker och liknande och som skulle kunna, eller har kunnat, användas som livsmedel och som utgör hushållsavfall. I termen matavfall som utgör hushållsavfall ingår också avfall som hålls ut i vasken (flytande livsmedel såsom mjölk eller livsmedel som sköljs ur förpackningar) i de fall detta samlas upp i sluten tank. Förutom detta ingår också skal, ben etc. som visserligen inte är mat men ändå intimt förknippat med det. Butiksavfall av animaliskt ursprung utgör dock före detta livsmedel i enlighet med punkten (f) ovan.
 - h. Med restavfall avses sorterat brännbart kärl- och säckavfall. Med detta avses det avfall som kvarstår när matavfall, farligt avfall, förpackningar, returpapper, el-avfall och annat avfall som omfattas av producentansvar, har sorterats ut från hushållets kärl- och säckavfall.



2. Med fastighetsinnehavare avses den som är fastighetsägare eller den som enligt 1 kap. 5 § fastighetstaxeringslagen (1979:1152) ska anses som fastighetsägare.
3. Med nyttjanderättshavare avses den som, utan att omfattas av begreppet fastighetsinnehavare, har rätt att bruka eller nyttja fastighet.
4. Med den avfallsansvariga nämnden avses kommunens byggnadsnämnd.
5. Med tillsynsmyndigheten avses Miljöförbundet Blekinge Väst.
6. Med renhållaren avses Västblekinge Miljö AB.
7. Med behållare avses kärl, container, bottentömmande behållare, säck, latrinbehållare eller annan anordning för uppsamling av hushållsavfall.
8. Med små avloppsanläggningar avses slutna tank, slamavskiljare, fosforfälla, minireningsverk och andra motsvarande anläggningar som ger upphov till hushållsavfall. Oljeavskiljare- och fettavskiljare innefattas inte i detta begrepp.

Definitioner av vissa avfallsslag anges i [bilaga 1]. För definitioner av andra termer och begrepp som används i dessa föreskrifter hänvisas till 15 kap. miljöbalken och avfallsförordningen.

Kommunens ansvar för avfallshantering och tillsyn

3 § Den avfallsansvariga nämnden har verksamhetsansvar, enligt 15 kap. 20 § miljöbalken, för hantering av hushållsavfall i kommunen, med särskilt ansvar för att hushållsavfall som utgörs av farligt avfall samlas in och transporteras till en behandlingsanläggning. Hantering av det avfall som omfattas av kommunens ansvar utförs renhållaren.

4 § Tillsynsmyndigheten utför tillsyn över avfallshanteringen enligt kap 15. Miljöbalken samt enligt föreskrifter meddelade med stöd av miljöbalken.

5 § Renhållaren informerar hushållen om krav och hantering avseende förpackningar, returpapper och konsumentelavfall i enlighet med gällande producentansvar.

Betalning och information

6 § Avgift ska betalas för den insamling, transport, återvinning och bortskaffande av avfall som utförs genom kommunens försorg och i enlighet med föreskrifter som kommunen har antagit med stöd av 27 kap. 4 § miljöbalken. Fastighetsinnehavare är avgiftsskyldig om annat inte avtalats med renhållaren.

7 § Fastighetsinnehavare och nyttjanderättshavare är skyldiga att i behövlig omfattning informera den eller dem som bor på eller är verksamma inom fastigheten om gällande regler för avfallshantering.

Sortering och överlämning av hushållsavfall

Sortering av avfall

8 § Fastighetsinnehavare och nyttjanderättshavare ska sortera ut avfallsslag i enlighet med bilaga 1 och hålla det skilt från annat avfall



9 § Fastighetsinnehavaren ska säkerställa möjligheter att sortera ut och hålla fraktionerna åtskilda för de avfallsfraktioner som enligt dessa föreskrifter ska överlämnas till renhållaren för borttransport.

Skyldighet att överlämna hushållsavfall

10 § Hushållsavfall under kommunens ansvar ska lämnas till renhållaren om inte annat sägs i dessa föreskrifter eller i bilagan till dessa föreskrifter.

Utsorterade avfallslag hämtas vid fastigheten, vid överenskommen eller anvisad plats enligt 19 § i denna föreskrift eller lämnas enligt vad som framgår av bilaga 1.

Det utsorterade avfallet ska transporteras bort så ofta att olägenhet för människors hälsa och miljö inte uppstår. Hämtningsintervall och storlek på behållare ska motsvara behovet av borttransport av hushållsavfall från fastigheten.

Fastighetsinnehavare och nyttjanderättshavare ska upplysa renhållaren om ändrade förhållanden av betydelse för avfallshanteringen för fastigheten.

Enskilda hushåll som har landsbygdstations-abonnemang får transportera bort sitt matavfall och restavfall till landsbygdstationer för avlämning.

Enskilda hushåll på öar utan fast förbindelse med fastlandet får transportera bort sitt kärl- och säckavfall till anvisade insamlingsplatser för avlämning.

Verksamheter på öar utan fast förbindelse med fastlandet får transportera bort sitt kärl- och säckavfall till överenskomna insamlingsplatser för avlämning.

Emballering av hushållsavfall, fyllnadsgrad och vikt samt placering av behållare

11 § Endast sådant avfall som en behållare eller utrymme är avsett för får läggas i dessa.

Närmare krav på emballering med mera framgår av bilaga 1.

Glödande avfall får inte lämnas till kommunens avfallshantering.

Anläggande, underhåll och skötsel av behållare och annan utrustning

Anskaffande och ägande

12 § De behållare och annan utrustning som används i kommunen framgår av bilaga 3.

13 § Kärl, säckar och latrinbehållare ägs av och tillhandahålls av renhållaren.

Container får ägas av renhållaren, fastighetsinnehavaren eller nyttjanderättshavaren.

Bottentömmande behållare, små avloppsanläggningar, fettavskiljare och tank för matavfall anskaffas och installeras av fastighetsinnehavaren eller nyttjanderättshavaren.

Toalettbodnar, byggbodnar med toalett och andra tillfälliga avloppslösningar tillhandahålls av nyttjaren.

Sopsugsanläggning ägs av fastighetsinnehavaren eller nyttjanderättshavaren.

Ägare av behållare ansvarar för märkning, reparation och, vid behov, utbyte av behållare. När renhållaren ska utföra sådant underhåll ska behållaren vara tillgänglig. Märkning ska ske enligt anvisning från renhållaren.

Fastighetsinnehavaren eller nyttjanderättshavaren ansvarar för och bekostar installation och underhåll av övriga inom fastigheten förekommande anordningar och utrymmen för avfallshanteringen.

Anläggande

14 § Vid anläggande av små avloppsanläggningar, fettavskiljare eller tank för matavfall ska inte avstånd mellan uppställningsplats för slambil och anslutningspunkt för tömning överstiga 10 meter såvida inte särskilda skäl föreligger. Höjdskillnaden mellan fordonets uppställningsplats och botten på anläggningen ska vara mindre än 7 meter, om inte särskilda skäl föreligger.

Vid installation av bottentömmande behållare ska anläggningen utformas så att den är åtkomlig för fordon utrustat med kran.

Anläggning som kräver byte av filtermaterial ska anläggas så att den är åtkomlig för hämtningsfordon. Anläggningar där hämtning av filtermaterial ska ske i filterkassett eller säck ska anläggas så att hämtning med fordon utrustat med kran kan utföras.

Anläggande ska ske så att avståndet mellan kranfordonets uppställningsplats och filterkassett eller säck inte överskrider 10 meter för filterkassett eller storsäck som väger högst 750 kilogram eller har en volym på 0,75 kubikmeter, om inte särskilda skäl föreligger. Maximal vikt förändras med avståndet. Vid 5 meter är vikten högst 1 500 kilogram.

Vid installation och anläggande av små avloppsanläggningar, fettavskiljare, tank för matavfall eller anläggning som kräver byte av filtermaterial ska hänsyn tas till vad som utgör en god arbetsmiljö vid hämtning av avfall från anläggningen.

Rengöring och tillsyn

15 § Fastighetsinnehavaren har ansvar för rengöring och tillsyn av behållare och anläggningar. Behållare och anläggningar ska ges regelbunden service för att förebygga driftavbrott och olägenhet såsom buller, lukt och dylikt.

Behållare och inom fastigheten förekommande anläggningar, anordningar och utrymmen för avfallshantering ska skötas så att kraven på god arbetsmiljö uppfylls och risken för olycksfall minimeras.



Åtgärder inför hämtning av avfall som lämnas i kärl eller säck

16 § Behållare får inte fyllas mer än att den kan stängas. Den får inte heller vara så tung att det blir uppenbara svårigheter att flytta den eller att arbetsmiljökrav inte kan tillgodoses. Behållare bör vara fri från snö och is vid hämtningstillfället.

Behållare ska vara uppställda så att hantering med den utrustning som används i kommunens insamlingssystem kan ske och att hämtning underlättas. Kärl ska placeras och vändas så att de kan hämtas med sidlastande bil där sådan används och baklastande bil där sådan används.

Renhållaren ska ha tillträde till de utrymmen i fastigheten där arbetet ska utföras. Nycklar, portkoder och dylikt ska tillhandahållas till renhållaren. Ändringar ska utan anmaning meddelas renhållaren.

Behållare skall senast klockan 06.00, på hämtningsdagen, vara uppställt på hämtningsplatsen.

Fastighetsinnehavaren eller nyttjanderättshavaren ska försluta latrinbehållare och rengöra den på utsidan innan hämtning sker. Latrinbehållare får inte fyllas till mer än maximalt 75 % av volymen.

Åtgärder inför hämtning av avfall från anläggningar

17 § Det åligger fastighetsinnehavaren eller nyttjanderättshavaren att inför hämtningstillfället placera storsäck, filterkassett eller annan flyttbar behållare som ska tömmas med fordon utrustat med kran, inom längsta tillåtna avstånd enligt 14 § i denna föreskrift.

Inför tömning ska fastighetsinnehavaren eller nyttjanderättshavaren förbereda anläggningen så att tömning kan ske med det fordon som används.

Små avloppsanläggningar, fettavskiljare och tankar för matavfall ska vara lätt tillgängliga för tömning. Lock eller manlucka får inte vara övertäckt eller fastfruset när tömning ska ske. Lock eller manlucka får väga högst 15 kilogram, om inte särskilda skäl föreligger. Om brunnen öppnas genom att locket kan dras åt sidan får locket väga högst 35 kilogram, om inte särskilda skäl föreligger.

Anläggningen ska vara tillsluten på ett barnsäkert sätt och försedd med de säkerhetsanordningar som behövs med hänsyn till anläggningens beskaffenhet och belägenhet.

Avstånd mellan uppställningsplats för slambil och anslutningspunkt för små avloppsanläggningar, fettavskiljare och tankar för matavfall får vid hämtning inte överstiga 10 meter om inte särskilda skäl föreligger.

Tydliga instruktioner som behövs i samband med hämtning ska tillhandahållas av fastighetsinnehavaren och nyttjanderättshavaren i god tid innan tömning och ska finnas tillgängliga i direkt anslutning till anläggningen. När anläggningen är belägen utanför fastigheten ska brunnen vara markerad med skylt som anger till vilken fastighet anläggningen tillhör.

Fastighetsinnehavaren är skyldig att vidta de åtgärder som behövs för att skydda sin anläggning från skador vid tömning.

Filtermaterial i lösvikt ska vara sugbart, i förekommande fall efter vattentillförsel. Efter hämtning av uttjänt filtermaterial från fosforfällor ska nytt filtermaterial tillföras anläggningen genom fastighetsinnehavarens eller nyttjanderättshavarens försorg. Renhållaren har rätt att lämna kvar vattenfasen i slamavskiljare efter verkställd slamtömning.

Toalettbodnar, byggbodnar med toalett och andra tillfälliga avloppslösningar ska vara tillgängliga för tömning med slamsugningsfordon.

Renhållaren ska ha tillträde till de utrymmen i fastigheten där arbetet ska utföras. Nycklar, portkoder och dylikt ska tillhandahållas till renhållaren. Ändringar ska utan anmaning meddelas renhållaren.

18 § Efter anslutning till kommunalt avloppsnät eller annan godkänd avloppsanläggning, som innebär att befintlig anläggning tas ur bruk, ska sluttömning ske. Sluttömning ska beställas av fastighetsinnehavaren.

Hämtning och transportvägar

19 § Hämtning av hushållsavfall sker vid fastighetsgränsen, vid en överenskommen plats eller vid en av kommunen anvisad plats.

Anvisning av plats görs av byggnadsnämnden.

20 § Fastighetsinnehavaren ska se till att transportväg fram till den uppställningsplats som används vid hämtning hålls i farbart skick.

Transportvägen ska inför hämtning ha fri sikt, hållas fri från hinder, röjas från snö och hållas halkfri.

Enskild väg som utnyttjas vid hämtning av hushållsavfall ska vara så dimensionerad och hållas i sådant skick att den är farbar, vid varje hämtningstillfälle, för de hämtningsfordon som normalt används i hämtningsområdet. Anvisningar om transportvägar framgår av bilaga 4, Transportvägar.

Om farbar väg inte kan upprättas ska fastighetsinnehavaren eller nyttjanderättshavaren avlämna avfallet på plats som överenskommes med renhållaren eller anvisas enligt 19 § i denna föreskrift.

Fastighetsinnehavaren eller nyttjanderättsinnehavaren ska se till att den väg som kärlet behöver dras av den som utför hämtningen hålls i sådant skick att kärl utan svårighet kan förflyttas. Dragvägen ska inför hämtning hållas fri från hinder, röjas från snö och hållas halkfri.

Hämtningsområde och hämtningsintervall

21 § Kommunen utgör ett hämtningsområde.

22 § Ordinarie hämtning av hushållsavfall sker med de intervall som framgår av bilaga 2.

Boende i en- och tvåbostadshus kan, i stället för att ha egna kärl, få lämna sitt matavfall och restavfall vid krets eller vid landsbygdstation. Förutsättningen för att få anslutas till en krets är att inträde söks och beviljas i den aktuella kretsen. Förutsättningen för att få anslutas till en landsbygdstation är att fastigheten är belägen utanför tätbebyggt område.



Åtgärder om föreskrifter inte följs

23 § Renhållaren har rätt att inte utföra ordinarie hämtning om föreskrifterna i 16 §, 17 § 1-3 och 6, 8 och 9 styckena samt 20 § 2 och 5 stycket inte följs.

Avfallet ska efter rättelseåtgärder från fastighetsinnehavaren hämtas antingen vid nästa ordinarie hämtningstillfälle eller efter beställning av extrahämtning mot avgift.

Särskilt om hushållsavfall från verksamheter

24 § Hushållsavfall från verksamheter ska hållas skilt från annat avfall än hushållsavfall. För hushållsavfall från verksamheter gäller 8–23 §§ om ej annat anges i dessa föreskrifter.

Konsumentelavfall lämnas vid kommunens insamlingsställe eller efter vad som anges i bilaga 1.

Tömning av slam från enskilda tankar och slamavskiljare sker minst en gång per år och i övrigt efter behov för att upprätthålla en god funktion i tanken/avskiljaren.

Tömning av slam från fettavskiljare sker minst fyra gånger per år och i övrigt efter behov för att upprätthålla en god funktion i avskiljaren.

Tömning av slam, fett och restprodukter från automatiska fettavskiljare sker enligt tillverkarens anvisningar och i övrigt efter behov för att upprätthålla en god funktion i avskiljaren.

Tömning matavfall från tank sker enligt tillverkarens anvisningar och i övrigt efter behov för att upprätthålla en god funktion i avskiljaren.

Annat avfall än hushållsavfall från verksamheter

Uppgiftsskyldighet

25 § Den som bedriver en yrkesmässig verksamhet inom kommunen som ger upphov till annat avfall än hushållsavfall ska lämna de uppgifter om art, sammansättning, mängd eller hantering av avfallet som behövs som underlag för kommunens renhållningsordning.

Enligt 24 § Avfallsförordningen ska den som är innehavare av en hamn till tillsynsmyndigheten lämna uppgift om behov av avfallshantering enligt 23 § Avfallsförordningen.

Undantag

Handläggning av anmälnings- och ansökningsärenden

26 § Ansökan om dispens och undantag från dessa föreskrifter ska lämnas till tillsynsmyndigheten. Medgivna dispenser och undantag är personliga och upphör att gälla om ägarförhållanden eller nyttjanderättshavare ändras eller om förutsättningarna för dispensen ändras eller inte uppfylls. Dispens och undantag kan endast medges under förutsättning att olägenhet för människors hälsa och miljön inte uppstår.

Dispens och undantag gäller i högst sex år om inget annat anges. Medgivande om dispens och undantag kan inte fås retroaktivt.

Miljöavgift enligt renhållarens taxa, debiteras av renhållaren även när dispens eller undantag är beviljat om inget annat anges.

Kompostering, annan återvinning eller bortskaffande av visst hushållsavfall

27 § Trädgårdsavfall från fastigheten får komposteras på fastigheten utan särskild anmälan.

Torrt trädgårdsavfall får eldas endast om det sker i enlighet med gällande förordningar, lokala föreskrifter för hälsa och miljö, detaljplaner samt rekommendationer och brandriskvarningar från räddningstjänsten.

28 § Fastighetsinnehavare eller nyttjanderättshavare som själva avser att kompostera matavfall på sin fastighet, ska anmäla detta till tillsynsmyndigheten. Avfallet ska ha uppkommit och kunna omhändertas på fastigheten. Dispens gäller i högst tio år.

29 § Kompostering av latrin på fastigheten kan medges efter anmälan till tillsynsmyndigheten. Komposteringen ska ske i anläggning som är avsedd för ändamålet och kompostmaterialet ska kunna omhändertas på den egna fastigheten. Dispens gäller i högst tio år.

Omhändertagande av urin på fastigheten kan medges efter anmälan till tillsynsmyndigheten. Omhändertagandet ska ske i anläggning som är avsedd för ändamålet. Avfallet ska ha uppkommit och kunna omhändertas på fastigheten. Dispens gäller i högst tio år.

Utsträckt hämtningsintervall

30 § Fastighetsinnehavare eller nyttjanderättshavare som komposterar allt matavfall från hushållsavfallet på den egna fastigheten eller sorterar ut allt matavfall för separat hämtning, kan efter anmälan till tillsynsmyndigheten enligt 28 §, beställa hämtning av restavfallet var fjärde vecka.

31 § För små avloppsanläggningar kan fastighetsinnehavare eller den nyttjanderättshavare som äger anläggningen, efter ansökan till tillsynsmyndigheten, medges förlängt hämtningsintervall för avfall från anläggningen.

Det är fastighetsinnehavarens ansvar att hämtning anpassas till anläggningens behov.

32 § För fettaskiljare kan fastighetsinnehavare eller nyttjanderättshavare efter ansökan till tillsynsmyndigheten medges förlängt hämtningsintervall för avfall från anläggningen.

Gemensam behållare

33 § Två eller tre närboende fastighetsinnehavare kan efter ansökan om dispens till tillsynsmyndigheten få använda gemensam avfallsbehållare.

Uppehåll i hämtning

34 § Uppehåll i hämtning av hushållsavfall, slam och latrin vid fastigheten kan efter ansökan till tillsynsmyndigheten medges om en fastighet inte ska nyttjas under en sammanhängande period av minst sex månader. Dispens gäller i högst tre år.

Befrielse från hämtning av hushållsavfall, slam och latrin enligt 15 kap 25 § miljöbalken

35 § Om det finns särskilda skäl kan tillsynsmyndigheten medge dispens från hämtning av hushållsavfall, slam och latrin vid fastigheten. Detta under förutsättningen att fastighetsinnehavaren eller nyttjanderättshavaren kan omhänderta avfallet på den egna fastigheten på ett sätt som inte orsakar olägenhet för människors hälsa eller miljön.

36 § Om det finns särskilda skäl kan tillsynsmyndigheten medge dispens från all kommunal avfallshantering. Detta är under förutsättning att byggnader på fastigheten inte är bebodda och befinner sig i obeboeligt skick enligt tillsynsmyndighetens bedömning. Miljöavgift tas inte ut av renhållaren.

37 § Tillsynsmyndigheten kan även i övrigt, om särskilda skäl föreligger, medge undantag från denna renhållningsordning.

Ikraftträdande

Dessa föreskrifter träder i kraft den 2020-01-01 då föreskrifter för avfallshantering för Olofströms kommun 2010-02-08 upphör att gälla.

Föreskriftsbilaga för sortering och lämning av avfall m.m.

Kärl- och säckavfall som läggs i behållare ska läggas i påse eller paket av lämpligt material och storlek. Det paketerade avfallet ska vara väl förslutet så att avfallet inte kan spridas. Avfall ska vara väl emballerat så att skada, arbetsmiljöproblem eller annan olägenhet inte uppkommer.

Typ av avfall som ska sorteras ut och hållas skilt från annat avfall	Krav på utsortering	Krav på emballering m.m.	Instruktion för hämtning/lämning
<i>Avfall som inte är hushållsavfall (till exempel bygg- och rivningsavfall från omfattande byggverksamhet på fastigheten.</i>	Detta avfall ska hanteras separat från hushållsavfall		Hämtning av bygg- och rivningsavfall kan beställas från renhållaren
<i>Farligt avfall</i>	Följande produkter eller ämnen utgör exempel på vad som ska hanteras som farligt avfall: - Färg, lackavfall samt hartser, - Limavfall (exempel kontaktlim, epoxilim, spackel),	Ska vara tydligt märkt med uppgift om innehåll. Olika typer av farligt avfall får inte blandas.	Farligt avfall från hushållen lämnas vid återvinningscentral

	<ul style="list-style-type: none"> - Lysrör (exempelvis lågenergilampor, solarierör, halogenlampor) - Lösningsmedel - Fotokemikalier (exempelvis fix och framkallare) - Bekämpningsmedel - Sprayburkar - Annat starkt surt eller alkaliskt avfall (exempelvis frätande ämnen som kaustiksoda, svavelsyra, ammoniak, lut, avkalkningsmedel) - Avfall som innehåller kvicksilver (exempelvis termometrar, barometrar, reläer) 		
<p><i>Grovavfall</i></p>	<p>Grovavfall som utgör hushållsavfall behöver på grund av avfallets egenskaper hanteras separat från annat hushållsavfall.</p>	<p>Grovavfall från hushåll för separat borttransport av renhållaren ska i den mån det är möjligt, buntas eller förpackas i lämpligt emballage. Grovavfallet ska förses med märkning som</p>	<p>Grovavfall från hushållen lämnas vid återvinningscentral. All övrig transport av grovavfall från fastighet ska utföras genom kommunens försorg. Hämtning</p>

Bilaga 1

		klargör att det är fråga om grovavfall.	från fastighet kan beställas separat enligt kommunens avfallstaxa.
<i>Trädgårdsavfall</i>	ska sorteras ut och hållas skilt från annat grovavfall	För abonnenter med abonnemang med hämtning av trädgårdsavfall i kärl, ska avfallet läggas löst i kärlet och inte packas så hårt att tömningen försvåras. Säck, snöre eller annat för emballering får inte användas.	Trädgårdsavfall från hushållen lämnas vid återvinningscentral. All övrig transport av trädgårdsavfall från fastighet ska utföras genom kommunens försorg. Hämtning kan beställas separat enligt kommunens avfallstaxa. Hämtning av trädgårdsavfall sker separat från hämtning av annat grovavfall. För abonnemang med hämtning av trädgårdsavfall i kärl, ska avfallet läggas löst i kärlet och inte packas så hårt att tömningen försvåras.
<i>Latrin</i>	ska avskiljas och hållas skilt från annat avfall	ska samlas i tunna som ska vara väl försluten så att avfallet inte kan spridas.	Latrintunnor borttransporteras från fastighet genom kommunens försorg.
<i>Matavfall</i>	ska sorteras ut och hållas skilt från annat avfall	från hushåll ska läggas i påse som tillhandahålls av renhållaren. Matavfall från verksamheter ska av	Matavfall borttransporteras från fastigheten i enlighet med

Bilaga 1

		avfallslämnaren förpackas i särskild påse, säck eller lämnas i tank av typ som godkänts av avfallsansvariga nämnden.	hämtningsintervall som kommunen tillhandahåller.
<i>Slam och fosforfiltermaterial från små avloppsanläggningar</i>	ska vara åtkomligt för tömning i den anläggning där det genereras	Filtermaterial från fosforfällor och andra jämförbara filter ska vara förpackat eller tillgängligt på ett sådant sätt att hämtning kan utföras av fordon utrustat med kran eller suganordning.	
<i>Fett från fettavskiljare</i>	ska vara åtkomligt för tömning i den anläggning där det genereras	-	
<i>Fett från mekaniska fettavskiljare</i>	Töms själv av brukaren. Sorteras som matavfall	emballeras som matavfall	
<i>Matfetter och frityroljor om mängden per hämtningstillfälle överstiger 1 liter</i>	-	ska förvaras i behållare med tätslutande lock. Maximalt 1 liter flytande emballerat avfall får läggas i behållare för restavfall, om det kan ske	Matfetter och frityroljor från hushåll kan lämnas på återvinningscentraler

Bilaga 1

		utan att emballaget går sönder. Större mängd matfetter eller frityroljor lämnas på återvinningscentraler.	
<i>Döda sällskapsdjur samt avfall från husbehovsjakt, högst 10 kilogram per hämtningstillfälle.</i>	-	ska förpackas väl innan det läggs i behållare för restavfall. Mindre sällskapsdjur (maxstorlek hund) kan även grävas ner på den egna fastigheten, förutsatt att graven är så djup att djur hindras från att gräva upp kroppen, att ingen misstanke om smitta föreligger samt att det kan ske utan risk för olägenhet för människors hälsa eller miljön.	
<i>Större djur eller större mängd sådant avfall</i>	Det vill säga andra djur än döda sällskapsdjur samt avfall från husbehovsjakt överstigande 10 kilogram	Kontakta veterinär. Gällande föreskrifter från Jordbruksverket ska beaktas.	
<i>Andra animaliska biprodukter än döda</i>	-	Före detta livsmedel från butik ska avfallslämnaren	

Bilaga 1

<i>sällskapsdjur och matavfall. Blandas före detta livsmedel med annat avfall utgör den blandade fraktionen före detta livsmedel och är APB enligt definitionen.</i>		[förpackas i särskild påse, säck eller lämnas i tank av typ som godkänts av avfallsansvariga nämnden].	
<i>Stickande och skärande avfall</i>	Bland annat kanyler och sprutor	Ska förpackas i skyddande hölje innan det läggs i behållare för kärl- och säckavfall, så att inte skärskador eller annan olägenhet uppstår. Kanyler ska läggas i speciell behållare som tillhandahålls av apotek och lämnas till apotek som kommunen har avtal med.	
<i>Förpackningar</i>	I enlighet med definitionen av förpackning i Förordningen om producentansvar för förpackningar (2014:1073)	Lämnas lösa i de behållare/ kärl som tillhandahålls/anvisas	Ska lämnas i de insamlingssystem som tillhandahålls av kommunen eller producent

Bilaga 1

<i>Returpapper</i>	I enlighet med definitionen av förpackning i Förordningen om producentansvar för returpapper (2014:1074)	Lämnas löst i de behållare/kärl som tillhandahålls/anvisas	Ska lämnas i de insamlingssystem som tillhandahålls av kommunen eller producent
<i>Kasserade bilbatterier</i>	I enlighet med definitionen av batteri i batteriförordningen (2008:834)	Ställs upp på ett sätt som förhindrar att batterisyra/innehåll rinner ut	Ska lämnas i de insamlingssystem som tillhandahålls av producent eller på återvinningscentral
<i>Kasserade bärbara batterier. Om kasserade produkter innehåller lösa bärbara batterier ska dessa plockas ur. Är de bärbara batterierna inbyggda i produkten hanteras den som avfall från elutrustning</i>	I enlighet med definitionen av bärbart batteri i batteriförordningen (2008:834)	-	Ska lämnas i de insamlingssystem som tillhandahålls av producent eller på återvinningscentral
<i>Konsumentelavfall</i>	Skrymmande konsumentelavfall ska sorteras ut och hållas skiljt från annat grovavfall. Smått elavfall ska sorteras ut och hållas skiljt från kärl- och säckavfall.	-	Konsumentelavfall lämnas vid återvinningscentral. Hämtning av skrymmande konsumentelavfall kan beställas med tjänster för grovavfall enligt kommunens avfallstaxa.

Bilaga 1

<i>Läkemedel</i>	I enlighet med definitionen av läkemedel i förordningen (2009:1031) om producentansvar för läkemedel	ska lämnas i behållare/påse som tillhandahålls av apoteket	Lämnas till apotek
<i>[Annat avfallsslag som omfattas av producentansvar]</i>	-	-	-

Hämtningsintervall)

1. Från flerbostadshus och verksamheter sker hämtning av kärl- och säckavfall normalt en gång i veckan. Renhållaren tillhandahåller även hämtning en gång varannan vecka eller en eller två gånger per vecka. Från flerbostadshus och verksamheter som sorterar ut allt matavfall kan hämtning av restavfall tillhandahållas en gång var fjärde vecka.
2. Från en- eller tvåbostadshus för permanentboende sker hämtning av kärl- och säckavfall normalt en gång varannan vecka. Renhållaren tillhandahåller även hämtning en gång per vecka under juni och juli.
3. Från en- eller tvåbostadshus för fritidsboende sker hämtning av hushållsavfall normalt en gång varannan vecka under perioden mitten av maj – mitten av september. Renhållaren tillhandahåller även hämtning en gång i veckan under juni och juli.
4. Efter beställning tillhandahåller renhållaren hämtning av trädgårdsavfall i kärl en gång varannan vecka under perioden mitten av mars – mitten av november
5. Hämtning av latrin sker en gång varannan vecka. För fritidsboende sker hämtning av latrin en gång varannan vecka under perioden mitten av maj – mitten av september
6. Tömning av slamavskiljare för bad-, disk- och tvättvatten sker enligt tillsynsmyndighetens beslut eller i annat fall efter behov på fastighetsägarens beställning.
7. Fosforfällor ska tömmas i enlighet med det tillstånd som getts av kommunens tillsynsmyndighet för enskilda avloppsanläggningar och ska följa leverantörens anvisningar.
8. Tömning av andra små avloppsanläggningar sker minst en gång per år eller efter vad som krävs för anläggningens funktion.
9. Tömning av fettavskiljare sker minst 4 gånger per år eller med det intervall som krävs för anläggningens funktion enligt tillsynsmyndighetens beslut.
10. Efter beställning tillhandahåller renhållaren hämtning av grovavfall från en- eller tvåbostadshus.
11. Efter beställning tillhandahåller renhållaren hämtning av kyl och frys från en- eller tvåbostadshus.

Förutsättningar för hämtning efter beställning regleras närmare i avfallstaxan för Olofströms kommun.

Föreskriftsbilaga, behållare för avfallshantering m.m.

Följande behållare används för hushållsavfall och förpackningar i kommunen

Typ av behållare	Storlek	Används till följande	Instruktion
<i>Kärl</i>	140 l 190 l 240 l 370 l 660 l	Matavfall (endast 140 l) Restavfall, osorterat hushållsavfall , tidningar och förpackningsmaterial samt wellpapp Trädgårdsavfall (endast 370 l)	
<i>Rullhäckar</i>	800 l	Wellpapp	
<i>Containrar</i>	5, 8, 10 m ³	Restavfall, osorterat hushållsavfall, tidningar och pappersförpackningar samt wellpapp	
<i>Krantömda markbehållare</i>	800 l 1300 l	Matavfall (800 l samt 1300 l)	Kräver godkännande av renhållaren

Bilaga 3

	3 m ³ 5 m ³	Restavfall, osorterat hushållsavfall (3 m ³ samt 5 m ³)	
<i>Lastväxlarflak</i>	12 m ³	Hushållens grovavfall	
<i>Lastväxlarflak</i>	10- 36 m ³	Restavfall och osorterat hushållsavfall från sopsugsanläggningar och liknade anläggningar	Kräver godkännande av renhållaren
<i>Latrinkärl</i>	45 l	Latrin från hushåll	

Transportvägar för fordon

Transportvägar

Transportvägar är de vägar i direkt anslutning till uppställningsplats och dragväg där fordon för hämtning av avfall måste köra för att komma intill och hämta avfallet. Transportvägarnas utformning är en av flera aspekter som påverkar avfallshämtarens arbetsmiljö samt säkerheten för de som vistas eller färdas nära hämtningsfordon.

Krav

1. Byggnader och andra anläggningar ska så långt det är möjligt vara placerade på ett sådant sätt i förhållande till omgivande mark att transporter och liknande kan utföras med betryggande säkerhet mot ohälsa och olycksfall.

Riktlinjer

2. Transportväg ska ha en hårdgjord yta.
3. Transportvägen ska året runt ha fri sikt, hållas fri från hinder, röjas från snö och hållas halkfri.
4. Hämtningsfordon ska inte framföras på gång- och cykelbana. Om det inte kan undvikas, kan dispens sökas hos kommunen, väghållare eller fastighetsägaren.
5. Hämtningsfordonens behov av att backa vid hämtning av avfall ska i största möjliga mån minimeras, och undvikas intill gång- och cykelbanor, lekplatser, bostadsentréer, skolor, förskolor eller äldreboenden.
6. Transportvägar ska ha den bärighetsklass som krävs med avseende på hämtningsfordonens tyngd, men minst bärighetsklass 2.
7. Hämtningsfordonets uppställningsplats ska inte vara skyddad av t.ex. backkrön eller kurva.
8. Väghållaren (Trafikverket, kommunen, privat vägförening eller enskild fastighetsägare) ska tillse att det är korrekt skyltning och god framkomlighet.

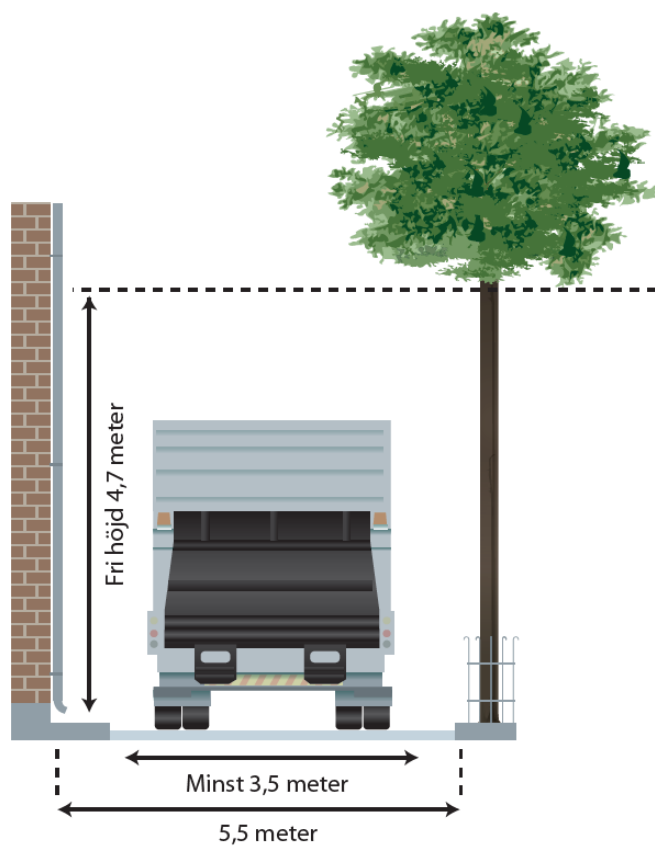
Transportvägarnas mått

9. Transportväg ska vara minst 5,5 meter bred om körning i båda riktningarna förekommer. Om parkering tillåts ska vägen vara bredare (bredden beror då på vilken typ av parkering som tillåts, t.ex. utmed vägen eller snedställd). Om vägen är mötesfri och det inte finns parkerade fordon kan vägen vara smalare, men den ska vara minst 3,5 meter. Träd och växtlighet eller snövallar ska inte inkräkta på vägbredden.
10. Transportvägar (inklusive garage, täckta pelarhallar eller andra platser där hämtningsfordon ska framföras) ska ha en fri höjd på 4,7 meter. Lägre höjd kan accepteras om lägre fordon än 4,5 meter används och kommunen har gett godkännande för detta. Träd och växtlighet får inte inkräkta på den fria höjden.
11. Återvändsgator ska ha vändmöjlighet för hämtningsfordon, t.ex. i form av vändplats eller trevägskorsning. Vändmöjlighetens mått ska anpassas efter vilken typ av hämtningsfordon som ska användas. I figur 1 och figur 2 ges exempel på mått för en baklastande hämtningsbil.

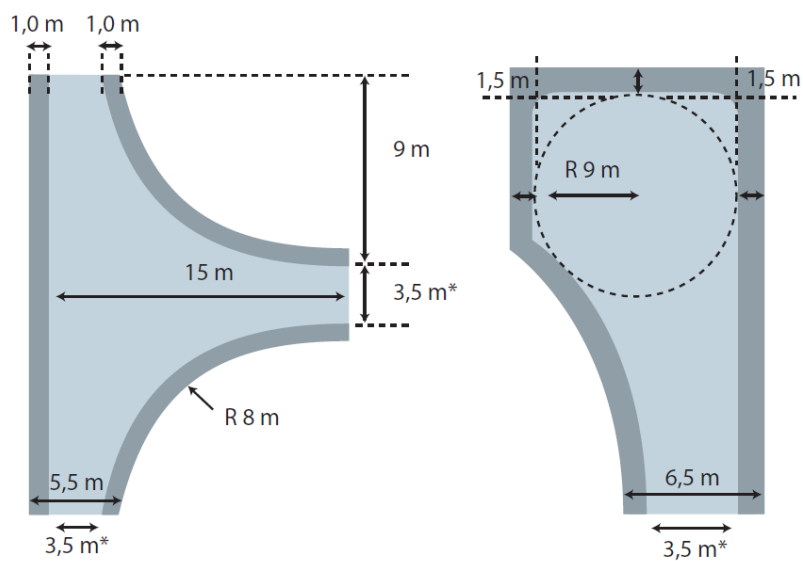
Rekommendationer

12. Gångvägar bör inte blockeras vid hämtning av avfall.

Figur 1 Fri höjd och bredd



Figur 2 Vändplatser



*Gäller mötesfri väg med p-förbud.